

第28回全国介護老人保健施設大会 愛媛 in 松山

「福祉・医療機器展」趣意書



第28回
全国介護老人保健施設大会
愛媛 in 松山

坂の上に輝く一朶の白い雲
〜超高齢社会のニーズに
応えられる老健を目指して〜

2017年7月26日〜28日

会場 ひめぎんホール(愛媛県文化会館)
愛媛県身体障害者福祉センター
愛媛看護研修センター
愛媛県総合社会福祉会館
松山全日空ホテル

大会会場 吉野 俊昭
《公益財団法人全国老人保健施設協会愛媛県支部》

主催 全国老人保健施設協会
協賛 松山大学
後援 松山大学
協賛 松山大学
協賛 松山大学
協賛 松山大学

平成28年12月
大会会長 吉野 俊昭

平成 29 年 3 月 吉日

第 28 回全国介護老人保健施設大会 愛媛 in 松山

大会会長 吉野 俊昭

福祉・医療機器展 出展のご案内

謹啓 時下ますますご清祥の段、お慶び申し上げます。平素は格別のご高配を賜り、厚く御礼申し上げます。

さて、第 28 回全国介護老人保健施設大会 愛媛 in 松山を平成 29 年 7 月 26 日（水）から 7 月 28 日（金）にかけて、ひめぎんホール（愛媛県民文化会館）・愛媛県身体障がい者福祉センター・愛媛看護研修センター・愛媛県総合社会福祉会館・松山全日空ホテルにおいて開催する運びとなりました。この大会は全国の介護老人保健施設関係者などが参集し、高齢者などの保健医療の向上及び福祉の増進に寄与する研究を行い、相互の研鑽を図ることを目的に開催されます。

愛媛大会は「坂の上に輝く一朶の白い雲～超高齢社会のニーズに応えられる老健を目指して～」をテーマとして掲げ、坂の上の青い天に老健施設に期待される役割が待っているとすれば、老健の職員が一丸となって前のみを見つめながらのぼってゆく。超高齢社会のさまざまなニーズに、多職種協働で取り組んできた研究成果を発表する大会を目指しております。

つきましては、本大会福祉・医療機器展にご出展頂きたくご案内をさせていただきます。どうぞ本趣旨をご理解いただき貴社のご協力を賜りたく、格段のご配慮の程、何卒よろしく願い申し上げます。

謹白

開催概要

1. 大会名 第28回全国介護老人保健施設大会 愛媛 in 松山
2. 大会会長 吉野 俊昭
公益社団法人全国老人保健施設協会 愛媛県支部長
3. 会 期 平成29年7月26日（水）～7月28日（金）3日間
4. 大会テーマ 坂の上に輝く一朶の白い雲
～超高齢社会のニーズに応えられる老健を目指して～
5. 会 場 ひめぎんホール（愛媛県民文化会館）
愛媛県身体障がい者福祉センター
愛媛看護研修センター・愛媛県総合社会福祉会館
松山全日空ホテル
6. 予定参加者数 約4,500～5,000名
7. 事業内容 ○特別講演 ○市民公開講演
○シンポジウム ○口演発表 ○ポスター発表
○研修会 ○福祉・医療機器展（約100社）
○ランチョンセミナー
8. 主な講演者 檜垣実男 三浦裕正 大八木保政（愛媛大学医学部教授）
花山耕三（川崎医科大学医学部教授）
辻 哲也（慶応義塾大学医学部准教授）
櫻井よしこ（ジャーナリスト）
三遊亭小遊三（落語家）
9. 出展会場 ひめぎんホール（予定）
〒790-0843 愛媛県松山市道後町2丁目5-1

福祉・医療機器展の概要

- (1) 出展日程
- | | | | |
|-------|----------|-------------|------|
| 1) 搬入 | 7月26日(水) | 14:00～ | (予定) |
| 2) 展示 | 7月27日(木) | 09:30～18:00 | (予定) |
| | 7月28日(金) | 09:00～15:00 | (予定) |
| 3) 搬出 | 7月28日(金) | 15:00～16:00 | (予定) |

注：搬入、展示、搬出の詳細な時間および指定要領は、後日お知らせします。

(2) 出展小間の種類（別紙参照）

□ 出展小間の基準寸法・出展料は、次のとおりです。

1 小間の基準 間口 A. 2,700mm×奥行 2,700mm ￥280,000(税込)

B. 1,800mm×奥行 1,800mm ￥180,000(税込)

□ 書籍出展：基準小間 1 テーブルより複数で申込みを受けます。

1 テーブルの寸法＝間口 1,800mm×奥行 450mm

1 テーブル ￥10,800円(税込)（書籍出展社に限ります。）

注 1：福祉・医療機器展の基礎小間設備は、社名板、蛍光灯（40W）

Aタイプ→展示机 2 台、イス 2 脚、基礎電源（500W）

Bタイプ→展示机 1 台、イス 2 脚、基礎電源（500W）

※電気の基礎ワット数 500W を超える場合は、500W ごとに
￥5,400 加算料金となります。

（例：基礎ワット数 500W+1K W→￥10,800）

※アームスポット、白布、追加の展示机、イス等は有料です。
必要な場合は、申込書に記入してください。

注 2：書籍出展の基礎小間設備は、テーブル（白布付き）、イス 1 脚
です。電源コンセントは有料となります。必要な場合は、申込
書に記入してください。

(3) お申込み後の取消・内容変更

原則として取消しはお受けできませんが、やむを得ず取消しや内容変更を行う時は、その理由を書面で提出して大会事務局の了承を得てください。なお、出展企業の都合による申込み取消の場合は、キャンセル料を申し受けます。

(4) 小間割・調整

出展申込社の小間数やスペース寸法は、必要により調整させていただくことがあります。小間数・寸法の決定通知を送付後、小間割配置を決定いたします。

*機器等について、デモ用スペースが必要な出展申込社は、申し出て
ください。有料となりますが、調整をします。

(5) 展示料金支払い

お申込み後、請求書をご送付致します。指定日までにお振込みください。なお、展示出展費用（展示料）以外の別途発注品については大会終了後に送付する請求書によりお振込みください。

(6) 申込締切日

第二次締切り 平成 29 年 4 月 28 日（金）

(7) お申し込み先 お問い合わせ先

第 28 回全国介護老人保健施設大会 愛媛 in 松山

福祉・医療機器展事務代行窓口

（株式会社アカデミック・ブレインズ内）

〒540-0033

大阪市中央区石町 1-1-1 天満橋千代田ビル 2 号館 10 階

TEL : 06-6949-8137 FAX : 06-6949-8138

E-mail: ex_ad@roken2017-ehime.jp

(8) 大会事務局

第 28 回全国介護老人保健施設大会 愛媛 in 松山

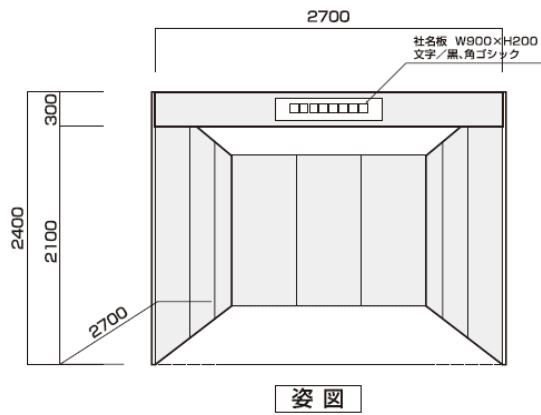
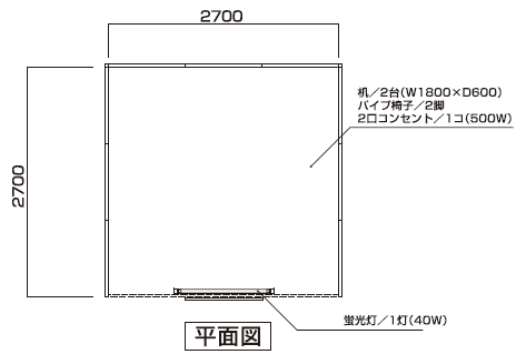
〒794-0038

愛媛県今治市末広町 3 丁目 1 番地 6（燧園内）

TEL : 0898-35-3296 FAX : 0898-35-3297

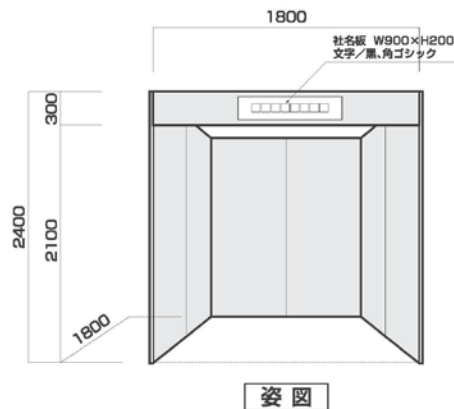
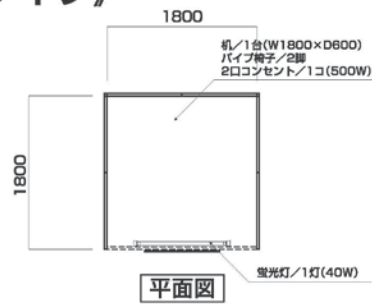
E-mail: ehimetaikai@juno.ocn.ne.jp

《Aタイプ》



※パネル壁面へは画鋲・ピン等をご使用ください。
両面テープは使用できません。

《Bタイプ》



※パネル壁面へは画鋲・ピン等をご使用ください。
両面テープは使用できません。

福祉・医療機器展出展申込書

第28回全国介護老人保健施設大会 愛媛 in 松山

大会会長 吉野 俊昭 殿

送付先 Fax: 06-6949-8138

福祉・医療機器展示等 (A)

機器展示	申込小間数 (2,700×2,700) 小間	展示机 (1,800×450) 台	使用電気 (50Hz) W	展示料 (@ 280,000) ¥	主な展示品
申込社で右記の設備要の場合(有料)→ <input checked="" type="checkbox"/> 印 アームスポット(@¥4,000) <input type="checkbox"/> 要 白布 (@¥1,200) <input type="checkbox"/> 要					

福祉・医療機器展示等 (B)

機器展示	申込小間 (1,800×1,800) 小間	展示机 (1,800×450) 台	使用電気 (50Hz) W	展示料 (@ 180,000) ¥	主な展示品
申込社で右記の設備要の場合(有料)→ <input checked="" type="checkbox"/> 印 アームスポット(@¥4,000) <input type="checkbox"/> 要 白布 (@¥1,200) <input type="checkbox"/> 要					

書籍出展 (書籍出展社に限る)

書籍	申込小間数 (1,800×450) 卓	使用電気 (50Hz) W	展示料 (@ 10,800) ¥	主な販売書籍
----	---------------------------	---------------------	------------------------	--------

福祉・医療機器展の出展要項に従って、上記のとおり申し込みます。

※希望搬入時間 (希望時間へチェックをしてください。)

14:00 15:00 16:00 17:00

※宅配便搬入の有無 (どちらかにチェックしてください。) 有 無

平成 年 月 日

会社名

連絡先住所

〒

TEL

FAX

E-mail

担当者名

(部課・氏名)

紹介者

(施設名・氏名)